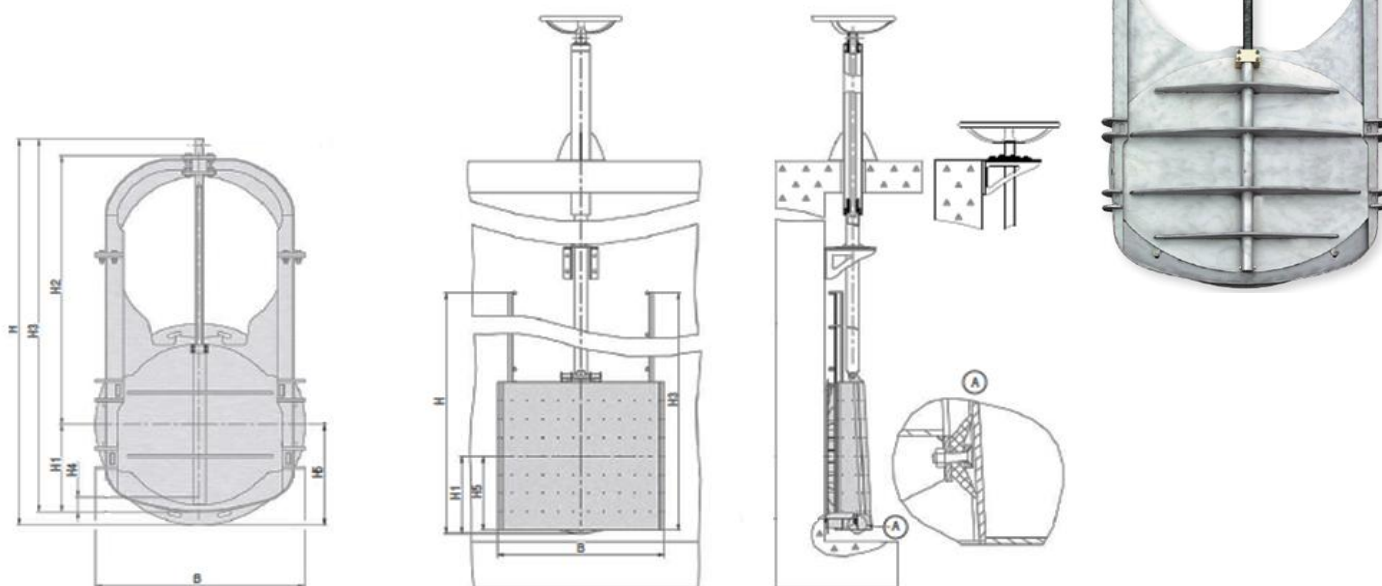


Stavile TDSP

Stavilele TDSP sunt concepute controlul debitelor de apa pe canale deschise, conducte sau la intarea in bazine. Prin urmare acestea sunt echipate cu garnituri schimbabile, iar acest lucru permite o folosinta pe termen indelungat, chiar si in conditii extreme. Acestea pot fi actionate manual sau electric.



DIMENSIUNI:

Model	DN (mm)	H (mm)	H1 (mm)	H2 (mm)	H3 (mm)	H4 (mm)	H5 (mm)
TDSP200	200	780	165	545	755	65	190
TDSP300	300	1000	220	710	960	70	175
TDSP400	400	1075	275	-	1050	75	300
TDSP500	500	1275	325	-	1250	75	350
TDSP600	600	1475	375	-	1450	75	400
TDSP700	700	1675	425	-	1650	75	450
TDSP800	800	1875	475	-	1850	75	500
TDSP1000	1000	2335	595	-	2330	95	600
TDSP1200	1200	2770	705	-	2770	105	705



* Alte dimensiuni disponibile la cerere

** In functie de cerintele beneficiarului se pot face adaptarile necesare la conditiile solicitate.

CARACTERISTICI

Coloana de apă care acționează asupra stăvilei se poate alege între 1-30 m.

Rezistent la sarcină din ambele sensuri

Confectionate din fonta sau inox, aliaje speciale la cerere